



PRODUKTDATENBLATT

LED-ANBAULEUCHE

GRADUS M-60-100-AL

Unsere Anbauleuchte Gradus ist für den Einsatz an Decken und auch an Wänden geeignet. Durch seine Schutzart IP65 ist sie hervorragend gegen Spritzwasser und eindringenden Staub geschützt. Sie findet in sanitären Anlagen, Kellerräumen oder auf Außenwänden ihren Platz.



LED-ANBAULEUCHE

GRADUS M-60-100-AL



TECHNISCHE DATEN

Spannung	220 - 240 V AC	Leuchtengehäuse	ABS
Netzfrequenz	50 - 60 Hz	Abdeckung	Opal PS
Leistung	12 - 15 W	Abstrahlwinkel	110°
Lichtausbeute	85 lm/W	Einsatztemperatur	-20° C - +40° C
Schutzklasse	II [SK 2]	Farbtemperatur	3.000 K, 4.000 K (Weitere optional verfügbar)
Leistungsfaktor	> 0.5	Farbwiedergabeindex (CRI)	> 80 Ra
Schutzart	IP65	Zertifizierung	CE
Gehäusefarbe *1	Schwarz, Weiß	Lebensdauer *2	30.000 Std
		Garantie *3	Bis zu 3 Jahre

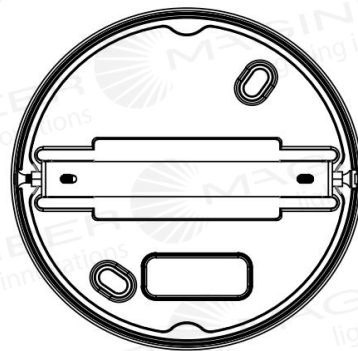
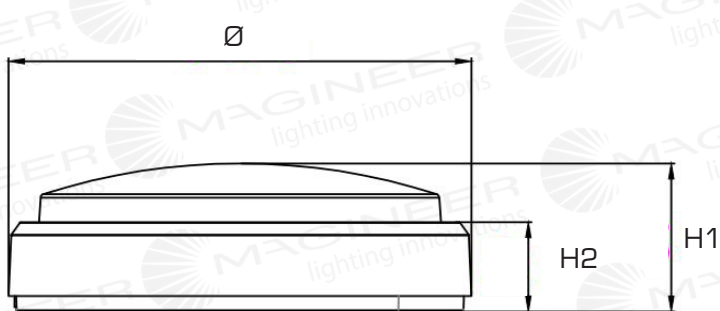
*1 Optional weitere Farben verfügbar.

*2 Lebensdauer nach Angaben des LED-Herstellers.

*3 Es gelten unsere allgemeinen Geschäftsbedingungen.

LED-ANBAULEUCHE

GRADUS M-60-100-AL



ÜBERSICHT-LEISTUNGSTUFEN

Model	Leistung	Lichtstrom	Gewicht	Maße (mm)		
				H1	H2	Ø
M-60-100-AL-12	12 W	1.020 lm	0,325 kg	57	35	175
M-60-100-AL-15	15 W	1.275 lm	0,400 kg	58	34	210

LICHTSTÄRKENVERTEILUNG

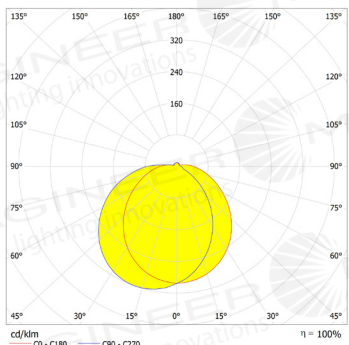


Abb.: M-60-100-AL - Abstrahlwinkel: 110°

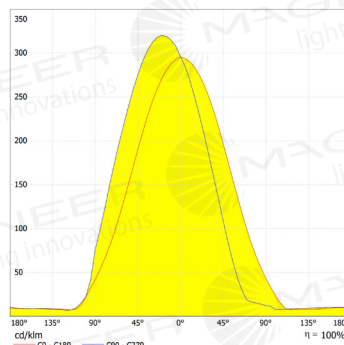


Abb.: M-60-100-AL - Abstrahlwinkel: 110°