



PRODUKTDATENBLATT

LED-HALLENSTRAHLER

ATLAS M-10-300-HB

Optimal ausgerüstet für Lager, Hallen und Produktionsstätten sind Sie mit unserem LED-Highbay Hallenstrahler Atlas. Dieser bietet in Verbindung mit einem klassischen Design und geringem Platzbedarf die perfekte Lösung, um Arbeitsplätze und Lagerflächen optimal auszuleuchten. Durch seine Bauart mit einer Kettenöse ist er einfach aufzuhängen und kann leicht überall installiert werden.



LED-HALLENSTRAHLER

ATLAS M-10-300-HB



TECHNISCHE DATEN

Spannung	100 - 265 V AC	Leuchtengehäuse	Aluminium-Legierung
Netzfrequenz	50 - 60 Hz	Abdeckung	PC, Glas
Leistung	100 -200 W	Dimmbar	Dali, 1 - 10V
Lichtausbeute	140 lm/W	Abstrahlwinkel	120°
Schutzklasse	I [SK 1]	Einsatztemperatur	-30° C - +45° C
Leistungsfaktor	> 0.95	Farbtemperatur	4.000 K, 5.700 K
Schutzart	IP65	Farbwiedergabeindex (CRI)	> 80 Ra
Schlagfestigkeit	IK07	Zertifizierung	CE, WEEE
Gehäusefarbe *1	Schwarz	Lebensdauer *2	50.000 Std
		Garantie *3	Bis zu 5 Jahre

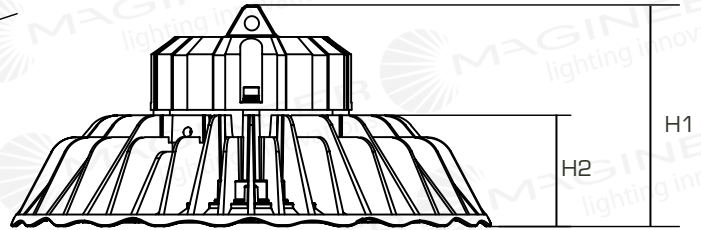
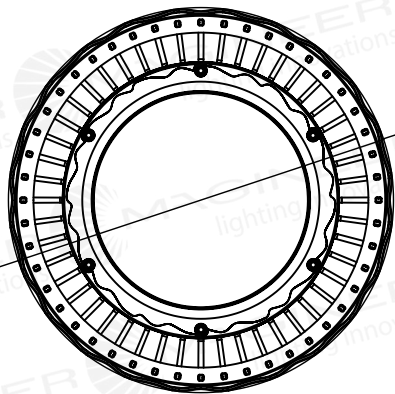
*1 Optional weitere Farben verfügbar.

*2 Lebensdauer nach Angaben des LED-Herstellers.

*3 Es gelten unsere allgemeinen Geschäftsbedingungen.

LED-HALLENSTRAHLER

ATLAS M-10-300-HB



ÜBERSICHT-LEISTUNGSSTUFEN

Modell	Leistung	Lichtausbeute	Lichtstrom	Gewicht	Maße (mm)		
					H1	H2	Ø
M-10-300-HB-100	100 W	140 lm/W	14.000 lm	5,2 kg	190	80	330
M-10-300-HB-150	150 W	140 lm/W	21.000 lm	5,2 kg	190	80	330
M-10-300-HB-200	200 W	140 lm/W	28.000 lm	5,2 kg	190	80	330

LICHTSTÄRKENVERTEILUNG

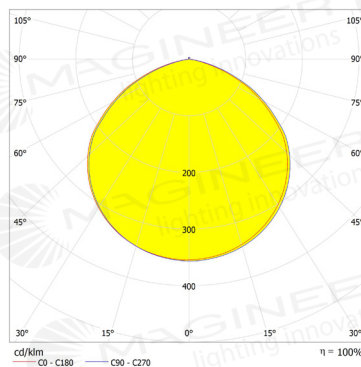


Abb.: M-10-300-HB - Abstrahlwinkel: 120°